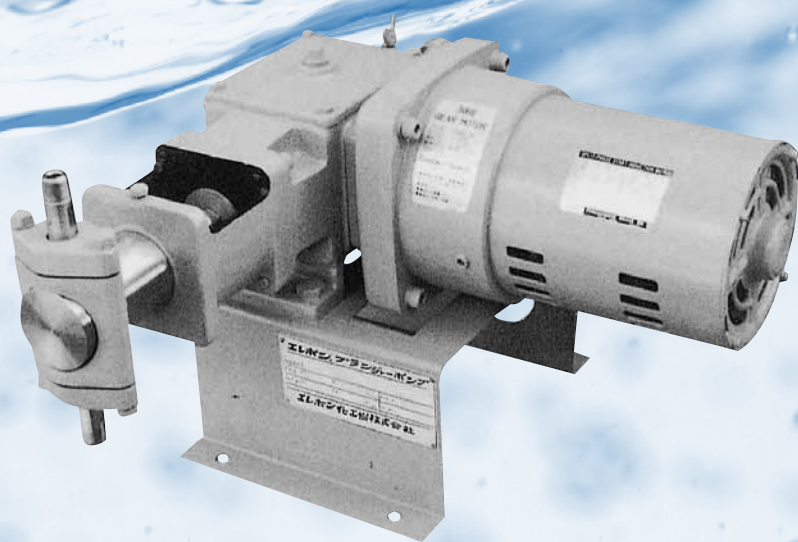
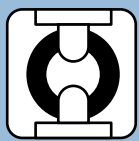


# Plunger Pumps

プランジャーポンプ



エレポン化工機株式会社



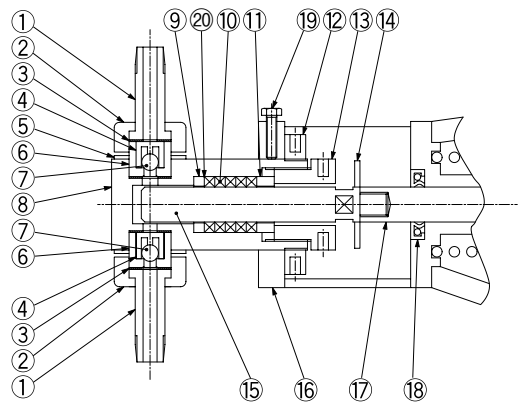
## EP Series

### 型式一覧表

基本型式	プランジャー径	連数	接液部材質	減速比	特殊仕様の場合
<b>EPa</b>	<b>- 7 -</b>	<b>- 2 -</b>	<b>S6</b>	<b>- B -</b>	<b>SP</b>
a:フランジモータ付 b:汎用モータとのカップリング接続方式	7: 7mm 10:10mm 14:14mm 20:20mm	1:一連式 2:二連式	S4:SUS304(標準) S6:SUS316 PV:PVC Ti:チタン	A:1/50 B:1/30 C:1/20	

### 接液部材質表 (標準SUS304の場合)

符号	名称	材質	符号	名称	材質
①	出入口ノズル	SUS304	⑪	グランドフロアー	SUS316
②	ノズルホルダー	FC200	⑫	ロックナット	SS400
③	ガスケット	テフロン	⑬	グランドキャップ	SUS304
④	バルブガイド	SUS304	⑭	水切板	PVC
⑤	バルブホルダー	FC200	⑮	プランジャー	SUS304
⑥	バルブシート	SUS304	⑯	クロスヘッドガイド	AC-4B
⑦	ボールバルブ	SUS304	⑰	クロスヘッドガイド	SSK
⑧	リクイッドエンド	SUS304	⑱	オイルシール	NBR
⑨	ネックブッシュ	SUS316	⑲	六角ボルト	SS400
⑩	グランドパッキン	PTFE	⑳	グランドスペーサー	フッ素樹脂



### 仕様表 (SUS304の場合)

プランジャー径 (mm)	最大吐出量 (ml/min)		最大吐出圧 (MPa)	ストローク数 (spm)		減速比	出入口接続
	50Hz	60Hz		50Hz	60Hz		
7	9	11	8	30	36	1/50	R3/8
	16	19		50	60	1/30	
	24	29		75	90	1/20	
10	20	24	5	30	36	1/50	R3/8
	34	40		50	60	1/30	
	51	61		75	90	1/20	
14	41	49	3	30	36	1/50	R3/8
	69	83		50	60	1/30	
	103	124		75	90	1/20	
20	86	104	2	30	36	1/50	R3/8
	144	173		50	60	1/30	
	216	260		75	90	1/20	

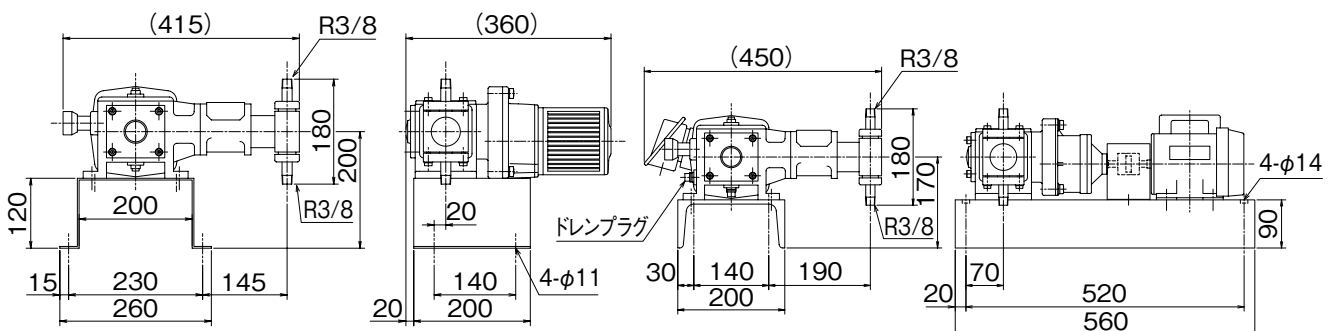
- [概算重量] EPa一連式:30kg EPb一連式:45kg
- モータはEPaの場合、0.1kWです。
- 二連式の場合は上記選定表と異なる事があります。
- 三連式は製作可能ですが、仕様表より能力が大きく低下しますのでお問合せください。

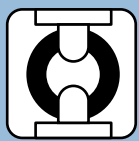
### 寸法図

単位:mm

●EPa-□-1-□□-□

●EPb-□-1-□□-□





## EW Series

### 型式一覧表

プランジャー径      連数      モーター(kW)      ストローク数      接液部材質      特殊仕様の  
**35 EW 1 - 0.75 - 90 S6 SP**

7: 7mm  
 10: 10mm  
 14: 14mm  
 20: 20mm  
 30: 30mm  
 35: 35mm

1: 一連式  
 2: 二連式

0.4  
 0.75

S4: SUS304 (標準)  
 S6: SUS316  
 PV: PVC  
 Ti: チタン

### 仕様表

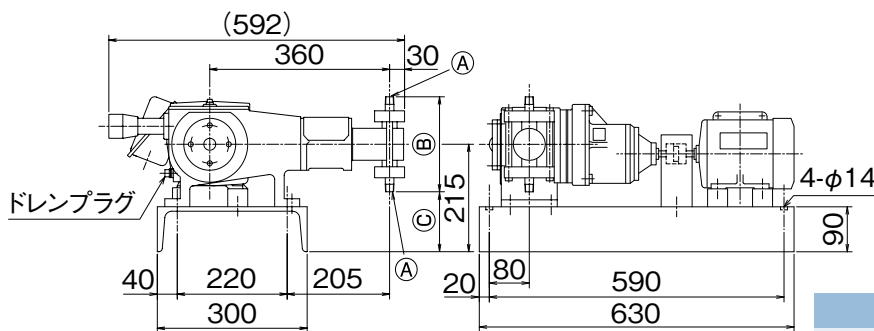
(SUS304の場合)

プランジャー径 (mm)	最大吐出量 (ml/min)		最大吐出圧 (MPa)	ストローク数 (spm)		減速比	モーター (kW)	出入口接続
	50Hz	60Hz		50Hz	60Hz			
7	31	37	15	30	36	1/50	0.4	R3/8
	51	62		50	60	1/30		
	77	93		75	90	1/20		
10	63	76	12	30	36	1/50	0.4	R3/8
	106	127		50	60	1/30		
	159	190		75	90	1/20		
14	127	152	10	30	36	1/50	0.4	R3/8
	212	254		50	60	1/30		
	318	382		75	90	1/20		
20	262	315	7	30	36	1/50	0.4	R3/8
	438	525		50	60	1/30		
	657	788		75	90	1/20		
30	598	717	3	30	36	1/50	0.75	R3/4
	996	1,196		50	60	1/30		
	1,495	1,794		75	90	1/20		
35	813	976	2	30	36	1/50	0.75	R3/4
	1,356	1,627		50	60	1/30		
	2,034	2,441		75	90	1/20		

- [概算重量] 7EW~20EW 一連式:45kg 30EW~35EW 一連式:70kg
- 二連式の場合は上記選定表と異なる事があります。
- 三連式は製作可能ですが、仕様表より能力が大きく低下しますのでお問合せください。

### 寸法図

単位:mm



プランジャー径	Ⓐ	Ⓑ	Ⓒ
φ7、φ10、φ14、φ20	R3/8	190	120
φ30、φ35	R3/4	236	97

A マグネットドライブ  
シールレスポンプ

B ステレンレス製  
うず巻ポンプ

C チューブポンプ  
ホースポンプ

D 小型チューブ  
ポンプ

E 直動式  
ダイヤフラムポンプ

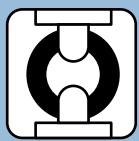
F 電磁駆動式  
ポンプ

G プランジャー  
ポンプ

H ベローズポンプ

I 空圧・油圧  
ダイヤフラムポンプ

J ケミカル  
ポータブルポンプ



### EK Series

#### 型式一覧表

プランジャー径		モーター	接液部 材質	減速比
<b>14</b>	<b>EK - A - S4 X</b>			
7: 7mm 14: 14mm	A: 单相100V 50/60Hz 40W 屋内 B: 三相200V 50/60Hz 40W 屋内 C: 单相200V 50/60Hz 40W 屋内 W: 特殊仕様 40W ・異電圧 ・安全防爆型(eG3)屋内2種場所	S4: SUS304 (標準) S6: SUS316 Ti: チタン	W: 1/18 X: 1/30 Y: 1/60 Z: 1/120 A: 1/180	

#### 仕様表 (SUS304の場合)

プランジャー径 (mm)	歯車 組合せ	最大吐出量(ml/min)		吐出圧力 (MPa)	ストローク数(spm)		減速比	出入口 接続
		50Hz	60Hz		50Hz	60Hz		
7	W	36	43	3	83	100	1/18	R3/8
	X	21	26		50	60	1/30	
	Y	11	13		25	30	1/60	
	Z	5.0	6.5		12.5	15	1/120	
	A	3.5	4.3		8.3	10	1/180	
14	W	146	176	2	83	100	1/18	R3/8
	X	86	103	3	50	60	1/30	
	Y	43	51		25	30	1/60	
	Z	21	25		12.5	15	1/120	

- [概算重量] 8kg
- 14EK型、7EK型ポンプ共、外形は同じです。
- モーターは自冷屋内仕様です。  
特殊仕様についてはお問合せください。
- 歯車組合せAはプランジャー径φ7の場合のみです。

#### 寸法図

単位:mm

