



CRH Series

特長

①安全・安心

エアチャンバーをなくし、薬液飛散などのリスクを回避。

②エコ

小さなモーターで楽々高揚程で、消費電力も削減。
配管スッキリ・小口径で省資源。

③コストダウン

脈動がないので、長距離・小口径配管でインシヤルコスト削減。
エアチャンバーのエア補給や配管の圧力調整不要でメンテナンスコスト削減。

④定量連続性

一定流だから調整なしで簡単流量計測。
脈動のない連続流だから、注入ムラや噴霧ムラができません。



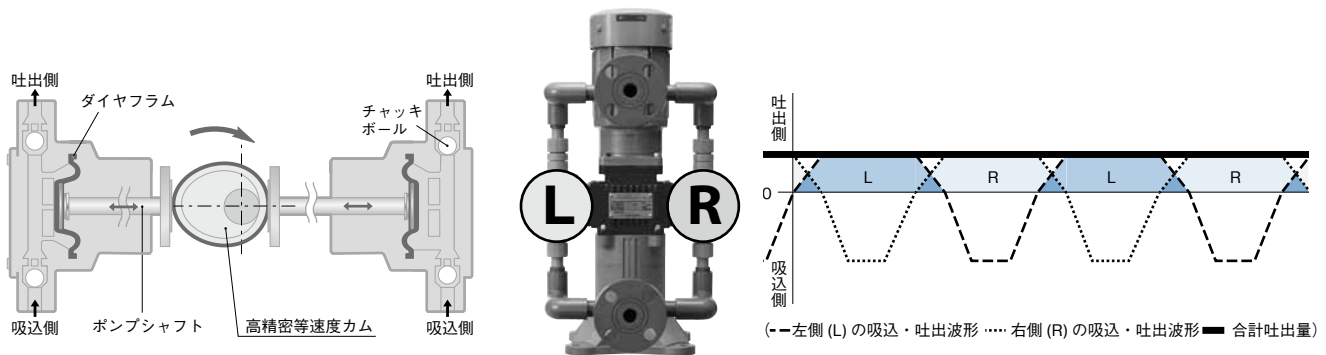
Wavefree Pump

波のない優しい流れで、
流体移送の自在性を追求
したインテリモデル!

メカニズム

脈動の無い連続一定流を実現する高精度等速度カム

高精度等速度カムにより、左右のポンプヘッドの吐出量の和が一定になり、
連続流を生み出すワンカム構造のシンプルな駆動メカニズムを採用。
定量かつ高精度な送液を実現しました。



用途

- ・排水処理設備、各種薬品注入
- ・各種工場プロセスにおける定量注入移送
- ・工場内の長距離・高揚程移送
- ・二液混合設備
- ・塗装などの均一スプレー
- ・消臭・防虫剤噴霧装置
- ・ビーズミル

型式一覧表

基本型式 機種 ヘッド材質 O-リング材質 ボール弁材質 吐出側 吸込側 モータ仕様※

CRH - 01 - P F C - HA / HC - 2 TO

接液部材質

	ポンプヘッド	ダイヤフラム	O-リング	チャッキボール
PEC	PVC	PTFE	EPDM	セラミック
PFC	PVC	PTFE	フッ素ゴム	セラミック
QFS	PVC	PTFE	フッ素ゴム	SUS316
SPS	SUS304	PTFE	PTFE	SUS304

H:ホース
F:フランジ

A:6mm
B:10mm
C:12mm
D:15mm
E:19mm
G:25mm

2:200V/220V
5:400V/440V

全閉外扇屋外

※その他のモータは「Z」になります。

仕様表

型式		CRH-01	CRH-03	CRH-1	CRH-3	CRH-5
最大吐出量 (最高吐出圧力時)	ℓ/H	8.4	18	60	180	300
	ℓ/min	0.14	0.3	1	3	5
最高吐出圧力*1	MPa	1			0.5	
吐出量制御方式		インバータによるモータ回転数制御				
吐出量制御範囲	1:n	1:10			1:4	1:2
	Hz	6~60			15~60	30~60
ストローク数 (strokes/min)		105	119	105	119	
ストローク長 (mm)		3		6	4	6
ホース*2	吐出側	φ6×φ11	φ12×φ18		—	
	吸込側	φ12×φ18		—		
フランジ*3	吐出側	JIS10K15A				
	吸込側	JIS10K15A			JIS10K25A	
移送可能粘度	標準	50mPa・s以下				
	高粘度	50~2000mPa・s	50~1000mPa・s			
移送可能温度	周囲温度	0~40℃				
	移送液 (凍結なきこと)	PVCタイプ:0~40℃ ステンレスタイプ:0~60℃				
仕様		ギヤモータ/全閉外扇屋外型				
電源 (V)/周波数 (Hz)/極数 (P)		三相/200V(50Hz/60Hz)、220V(60Hz)*4/4P				
出力 (kW)		0.2				
減速比		1/17	1/15	1/17	1/15	
モータ定格電流値/ 最大始動電流値 (A)	200V/50Hz	1.24/4.6				
	200V/60Hz	1.09/4.2				
	220V/60Hz	1.09/4.8				
絶縁等級		E				
電線管接続口径		PF1/2				
ポンプ塗装色		本体:マンセル(近似)10B5/10				
		モータ:マンセル(近似)N5.5				
質量 (kg)	PEC/PFC	11	12	15		
フランジタイプ	SPS	15	16	25		

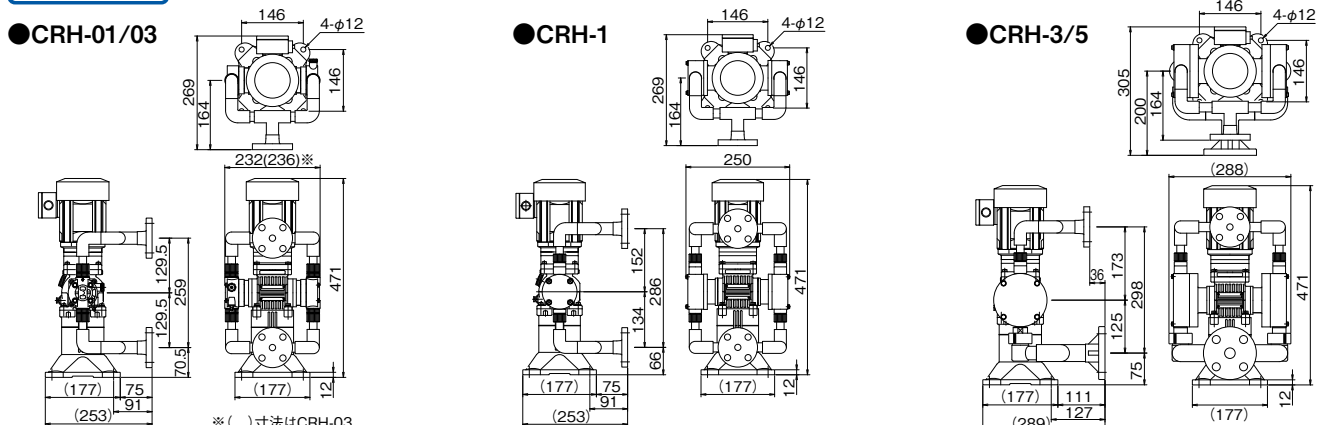
*1:CRH-3・CRH-5の場合、吐出量制御範囲を1:10 (6~60Hz) で使用される際は、最高吐出圧力が0.3MPaになります。

*2:QFS (高粘度) タイプ
吐出側/CRH-01~03:φ12×φ18 CRH-1:φ19×φ26
吸込側/CRH-01~03:φ12×φ18 CRH-1:φ19×φ26
SUSタイプ
吐出側/CRH-01~03:φ10×φ12 CRH-1:φ12×φ15
吸込側/CRH-01~ 1:φ12×φ15

*3:QFS (高粘度) タイプ
吐出側/CRH-01~03:JIS10K15A CRH-1~5:JIS10K25A
吸込側/CRH-01~03:JIS10K15A CRH-1~5:JIS10K25A

*4:異電圧モータなどご用意しております。

寸法



A マグネットドライブ
シールレスポンプ

B ステンレス製
うず巻ポンプ

C チューブポンプ
ホースポンプ

D 小型チューブ
ポンプ

E 直動式
ダイヤフラムポンプ

F 電磁駆動式
ポンプ

G ブラッシュレス
ポンプ

H ベローズポンプ

I 空室・油圧
ダイヤフラムポンプ

J ケミカル
ポンプ