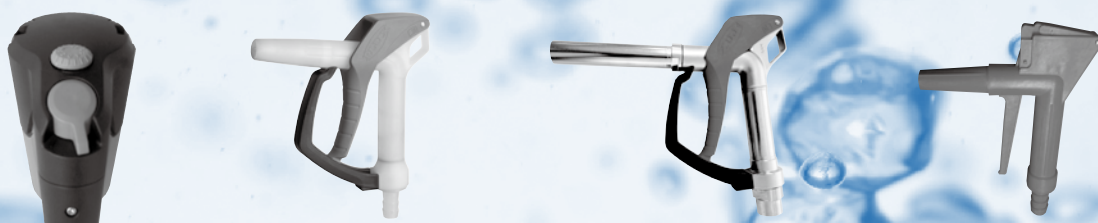


Chemical Portable Pumps

ケミカルポータブルポンプ





特長・用途

特長

・軽量で取扱いが簡単

ムダを省いたコンパクトタイプですから、軽量で取扱いが簡単です。

・安全!安心!

モータ部で流量可変を楽々切替

CB-235Jシリーズには2段変速スイッチ(写真①)、

CB-235J-B・CB-360・550シリーズには流量可変ダイヤル(写真②)が付いています。

(エアモータ・防爆モータ機種を除く)

低速始動なら液の飛び跳ねも少なく安全で安心です。

・耐蝕性抜群

ポリプロピレン、PVDFとステンレス製がありますので

強酸、強アルカリから溶剤まで優れた耐蝕性が確保されます。

・高粘度液にも対応

高粘度液5,000mPa・sまでに型式CB-555S、10,000mPa・sまでにCB-550SAをラインアップしています。

・引火爆発の危険なし

駆動源にエアモータ・防爆モータもラインアップしていますので、可燃性液体の移送にも安全です。

(CB-360SEA/CB-550SA/CB-210SE)

・独自のシールレス機構

移送液を潤滑液として利用し、空気軸封による独自のシールレス構造(図③)により完ぺきな軸封を行います。

(CB-235J/JS/JF・CB-365/F/SE

CB-360SEA・CB-210SE)

・RoHS対応品です

(防爆モータ部は除く)

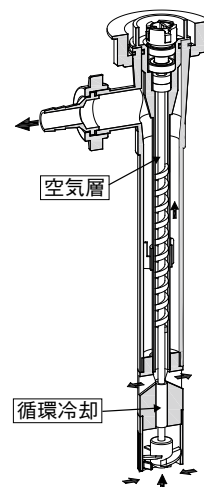


(①)

CB-235Jシリーズ用
2段変速スイッチ

(②)

CB-360/550シリーズ用
流量可変ダイヤル



(図③)シールレス機構(CB-360シリーズ用)



用途

- ・メッキ工場、化学薬品工場、薬品倉庫などの薬液の小分け、移送、補充
 - ・食品工場※、金属工場、排水処理場などの薬品移送補充
 - ・実験、研究室、病院などでの薬品補充
 - ・その他薬液全般の移送
- ※食品移送には対応していません。



ポリ・ペール缶用ポータブルポンプ

(ポリ・ペール缶用)

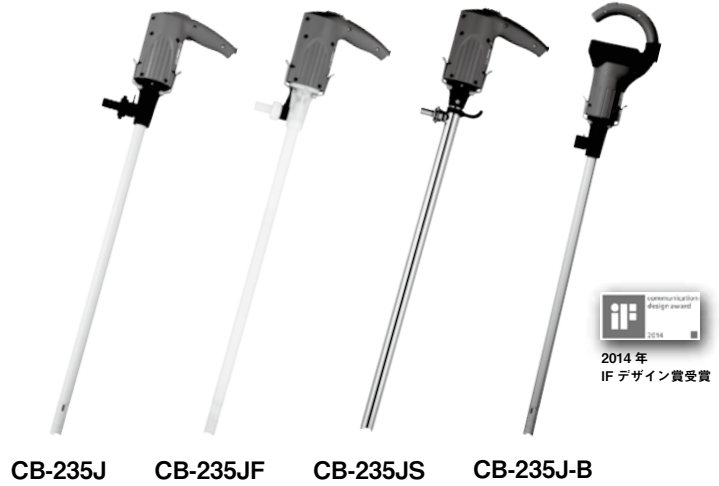
CB-235J Series

軽量で持ち運び簡単、コンセントで使用可能

(ポリ・ペール缶用)

CB-235J-B Series

コードレス仕様



【ワンタッチ脱着式】

ポンプ部は薬液に合わせて交換可能

ポンプ部材質はPP、PVDF、SUSをご用意。
モータとポンプ部はワンタッチ脱着式ですので、
薬液に合わせてポンプ部の交換が可能です。
CB-235Jシリーズも充電式モータに取り替える
ことでコードレス仕様に大変身！

充電式モータのメリット

- ・電源が必要ないからどんな場所でも使用可能。
(防爆地域は除く)
- ・ケーブルによる使用範囲に制限がありませんので、
ラインでの薬液補給(タンクを移動しながらの使用)
に最適。
- ・ケーブルを踏むことによる断線やポンプ転倒の恐れ
もありません。
- ・災害時等の緊急対応での用途も期待できます。

◆コードレス仕様バッテリー運転時間(参考)

流量調整ダイヤル		MAX(目盛:7)	中間(目盛:4)	MIN(目盛:1)
CB-235J-B	連続運転時間※1	約15分	約40分	約100分
	概算総流量	約225ℓ (at15ℓ/min)	約400ℓ (at10ℓ/min)	約500ℓ (at5ℓ/min)
	移送可能本数※2 (フル充電時)	約11.3本	約20本	約25本
CB-235JF-B	連続運転時間※1	約15分	約35分	約90分
	概算総流量	約225ℓ (at15ℓ/min)	約350ℓ (at10ℓ/min)	約450ℓ (at5ℓ/min)
	移送可能本数※2 (フル充電時)	約11.3本	約17.5本	約22.5本
CB-235JS-B	連続運転時間※1	約12分	約18分	約60分
	概算総流量	約240ℓ (at20ℓ/min)	約360ℓ (at20ℓ/min)	約600ℓ (at10ℓ/min)
	移送可能本数※2 (フル充電時)	約12本	約18本	約30本



※1 充電・放電の繰り返しによるバッテリー容量の減少によって、運転可能時間も低下しますので予めご了承ください。
また、長期間バッテリーを使用しない場合、過放電により充電できなくなることがありますので、半年に1回は充電してください。

※2 20ℓ容器/移送液:水程度の比重・粘度の場合

★充電時間:約40分(0%→100%)

但し、運転直後はバッテリーが高温の為、冷却時間が必要です。
冷却時間(室温25℃で約30分、室温5℃で約15分)を加味してください。

A マグネットドライブ
シールレスポンプ

B ステレンレス製
うず巻ポンプ

C チューブポンプ
ホースポンプ

D 小型チューブ
ポンプ

E 直動式
ダイヤフラムポンプ

F 電磁駆動式
ポンプ

G ブラッシュ
ポンプ

H ベローズポンプ

I 空圧・油圧
ダイヤフラムポンプ

J ケミカル
ポータブルポンプ



仕様表

◆CB-235J シリーズ 《ポリ・ペール缶用》

型式	材質	モータ 定格出力	吐出口径	最大吐出量 (ℓ/min)	最大揚程 (m)	最大使用液温 (℃)	概算重量 (kg)
CB-235J	PP	単相 100V/230W	19mm ホースニッブル	30	5.0	45	1.8
CB-235JF	PVDF	単相 100V/230W	19mm ホースニッブル	30	4.5	60	1.8
CB-235JS	SUS316	単相 100V/230W	12mm ホースニッブル	30	7.5	60	2.6

- 最大使用可能粘度は 200mPa・s です。 ● 粘度の上昇によって吐出性能は低下します。
- モータの時間定格は30分です。

◆CB-235J-B シリーズ 《ポリ・ペール缶用・コードレス仕様》

型式	材質	モータ タイプ・仕様	吐出口径	最大吐出量 (ℓ/min)	最大揚程 (m)	最大使用液温 (℃)	概算重量 (kg)
CB-235J-B	PP	D C モータ DC18V/100W (充電式)	19mm ホースニッブル	25	5.0	45	2.0
CB-235JF-B	PVDF		19mm ホースニッブル	25	4.0	60	2.0
CB-235JS-B	SUS316		12mm ホースニッブル	35	7.0	60	2.8

- 最大使用可能粘度は 200mPa・s です。
- 粘度の上昇によって吐出性能は低下します。粘度が200mPa・s以下の液でも比重が高い場合は吐出量が急激に低下する場合があります。粘度、比重両方が高い液に使用される場合は事前時にお問合せください。(例:苛性ソーダ48%)
- バッテリー:リチウムイオン電池 ※運転時間はJ-2をご参照ください。

材質表

◆CB-235J シリーズ 《ポリ・ペール缶用》

型式	外側 チューブ	インペラー	主 軸	パッキン
CB-235J	PP	ETFE	ハステロイ C	PE
CB-235JF	PVDF	ETFE	ハステロイ C	PTFE
CB-235JS	SUS316	ETFE	SUS316	PE

- 注入ガンはオプション品です。

◆CB-235J-B シリーズ 《ポリ・ペール缶用・コードレス仕様》

型式	外側 チューブ	インペラー	主 軸	パッキン
CB-235J-B	PP	ETFE	ハステロイ C	PE
CB-235JF-B	PVDF	ETFE	ハステロイ C	PTFE
CB-235JS-B	SUS316	ETFE	SUS316	PE

- 注入ガンはオプション品です。

付属品

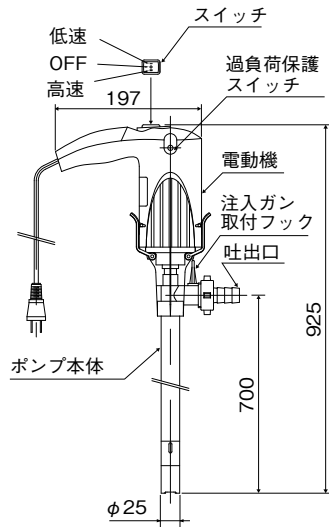
型式	付属品
CB-235J	φ19 ブレードホース 1.5m/ ホースバンド×1
CB-235JF	φ19 フッ素樹脂ホース 1.5m/ ホースバンド×1
CB-235JS	φ12 フッ素樹脂ホース 1.5m/ ホースバンド×1

型式	付属品
CB-235J-B	φ19 ブレードホース 1.5m/ ホースバンド×1 バッテリー×1/ 充電器×1
CB-235JF-B	φ19 フッ素樹脂ホース 1.5m/ ホースバンド×1 バッテリー×1/ 充電器×1
CB-235JS-B	φ12 フッ素樹脂ホース 1.5m/ ホースバンド×1 バッテリー×1/ 充電器×1

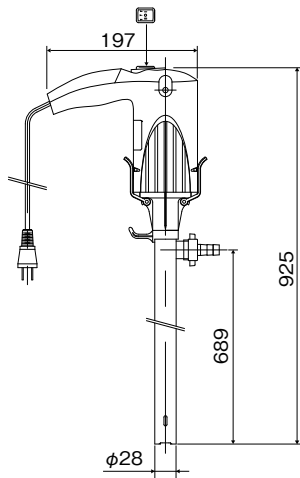
外形図

単位:mm

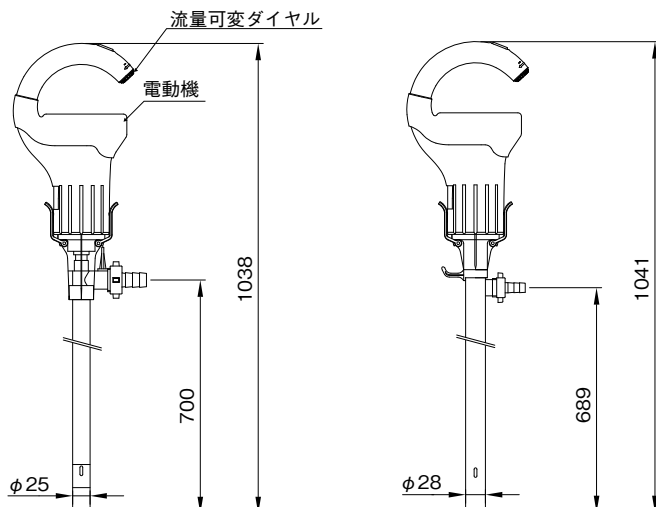
●CB-235J・CB-235JF



●CB-235JS



●CB-235J-B・CB-235JF-B

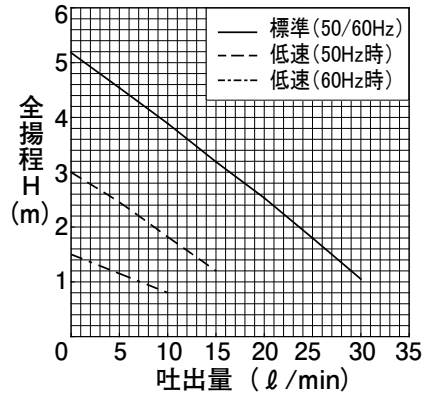


●CB-235JS-B

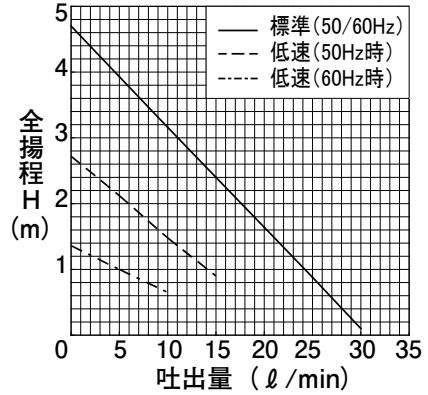
想定曲線

ポンプ性能は常温・清水のデータです。

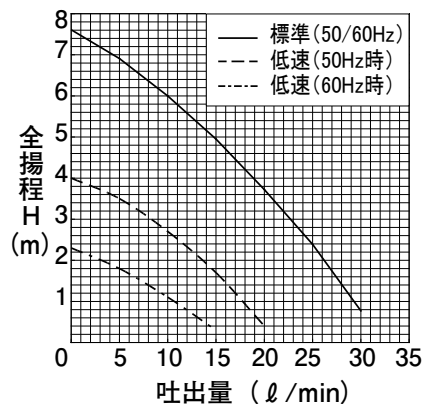
●CB-235J



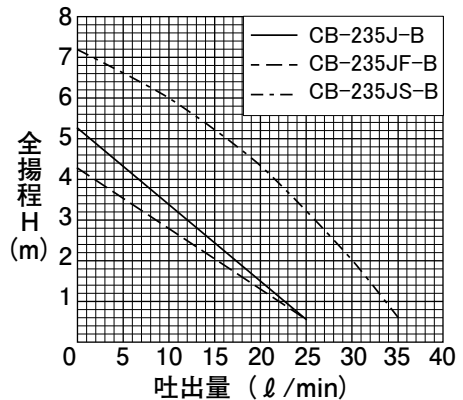
●CB-235JF



●CB-235JS



●CB-235J-B シリーズ《コートレス》



A マルチネットドライブ シールレスポンプ

B ステテンレス製 うず巻ポンプ

C チューブポンプ ホースポンプ

D 小型チューブ ポンプ

E 直動式 ダイヤフラムポンプ

F 電磁駆動式 ポンプ

G ブラシジャー ポンプ

H ベローズポンプ

I 空室圧・油圧 ダイヤフラムポンプ

J ケミカル ポータブルポンプ



ケミカルポータブルポンプ

ドラム缶用ポータブルポンプ

(ドラム缶用)

CB-360・210 Series

流量可変ダイヤル付標準モータとエアモータと
防爆モータ仕様の3タイプをラインアップ



CB-365 CB-365F CB-365SE CB-360SEA CB-210SE

【CB-360 シリーズ】

電動モータ・エアモータの2種類の駆動モータとPP、PVDF、SUS316製のポンプ部(接液部)を自由に組み合わせることが出来ますので、幅広い薬液、あらゆる使用条件に対応が可能なバリエーションに富んだポンプです。

【CB-210 シリーズ】

防爆モータを搭載することにより、エアモータで必要だったエアコンプレッションとエアコンプレッサーが不要になりました。エア駆動と比較して電気使用量が大幅に削減できます。有機溶剤などの可燃性液体に安心してご使用頂けます。

仕様表

型 式	材 質	モータ タイプ・仕様	吐出口径	最大吐出量 (ℓ/min)	最大揚程 (m)	最大使用液温 (°C)	概算重量 (kg)			
CB-365	PP		19mm ホースニップル	100	8	50	3.6			
CB-365-H(高揚程)				60	15					
CB-365F	PVDF	電気モータ 単相 100V/450W (差込みプラグ付き)		100	8	80				
CB-365F-H(高揚程)				60	15					
CB-365SE	SUS316	エアモータ 0.3~0.6MPa コンプレッサ所要動力 断続:2.2Kw以上 連続:5.5Kw以上	R3/4 SUSホース	130	7		80	6.8*		
CB-365SE-H(高揚程)				60	14					
CB-360SEA				130	10	80	5.7*			
CB-360SEA-H(高揚程)				80	17					
CB-210SE				防爆モータ 単相 100V/210W 1時間定格			80	5	80	11.5*
CB-210SE-H(高揚程)							60	8		

※概算重量はSUSホースを含んだ重量です。

- 最高使用可能粘度は230mPa・sです。(但し、高揚程・防爆モータ仕様は30mPa・s以下) ● 粘度の上昇によって吐出性能は低下します。
- 使用空気圧力は0.3~0.6MPaです。 ● モータは連続運転が可能ですが、適時消耗品の交換が必要です。
- 最大空気消費量は900ℓ/minです。 ● 仕様表以外の組合せも対応可能です。

材質表

型 式	外側 チューブ	インペラー	主 軸	パッキン
CB-365	PP	ETFE	ハステロイC	PE
CB-365F	PVDF	ETFE	ハステロイC	PTFE
CB-365SE	SUS316	ETFE	SUS316	PTFE
CB-360SEA				
CB-210SE				

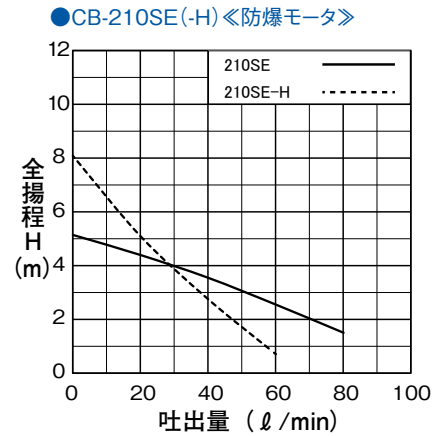
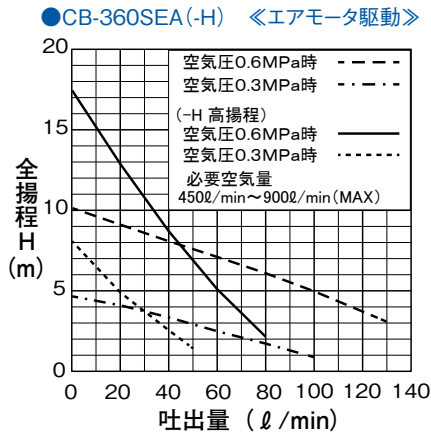
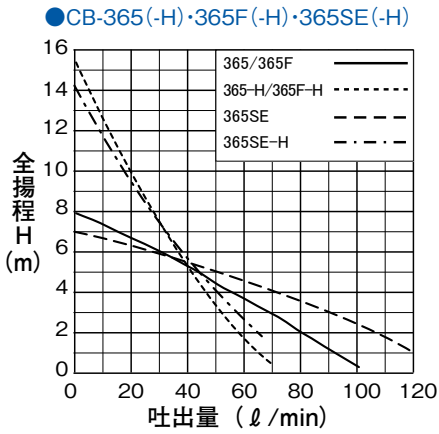
- 高揚程タイプ(-H)も材質構成・付属品構成は同じです。
- 注入ガンはオプション品です。
- CB-360SEAのエアコンプレッションはオプション品です。
※本エアモータは、オイル潤滑が必要ですのでブリケターを必ず設置してください。
- CB-210SEは、防爆形の配線機器を用いて配線してください。

付属品

型 式	付属品
CB-365	φ19ブレードホース 3m/ホースバンド×1 注入ガン用フック
CB-365F	φ19フッ素樹脂ホース 2m/ホースバンド×1 注入ガン用フック
CB-365SE	φ25 SUSホース 1.5m 注入ガン用フック
CB-360SEA*	
CB-210SE	φ25 SUSホース 1.5m 注入ガン用フック

※エアモータはサイレンサ/空気供給口ノズルが付属します。

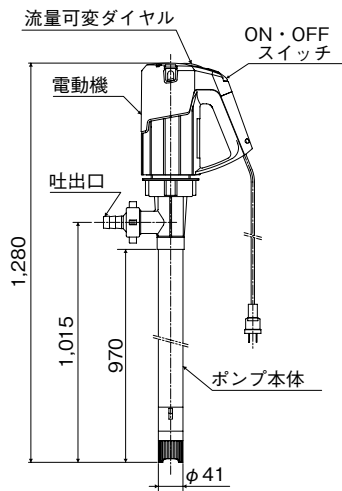
想定曲線



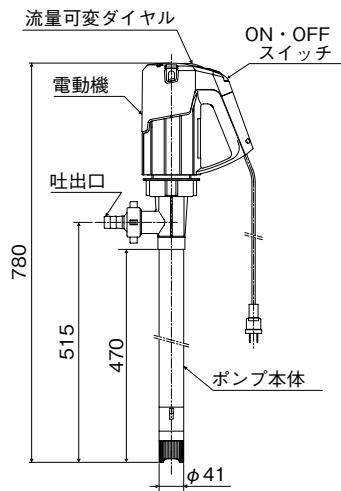
外形図

単位:mm

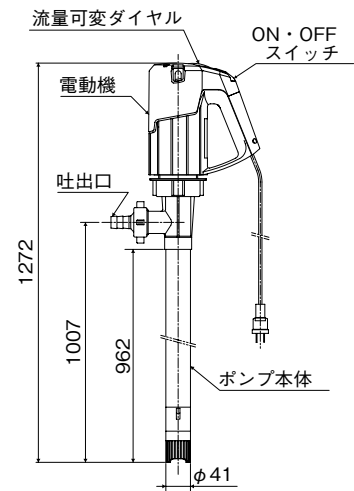
●CB-365・365F



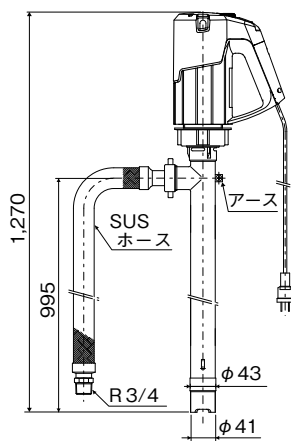
●CB-365-500



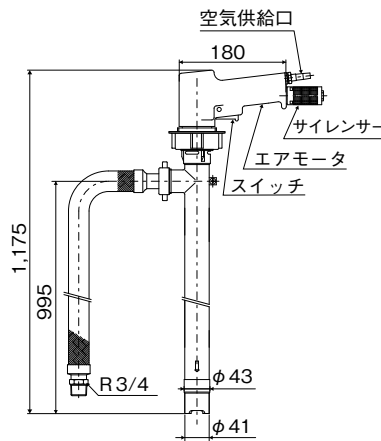
●CB-365-H・CB-365F-H



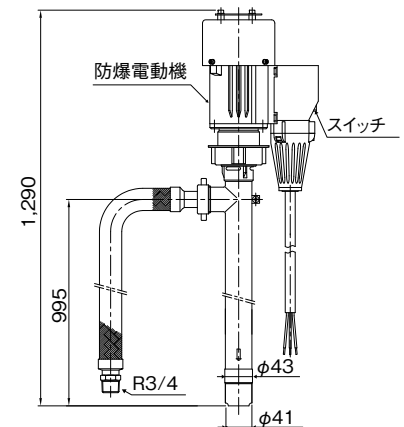
●CB-365SE(-H)



●CB-360SEA(-H)



●CB-210SE(-H)



A マグネットドライブ
シールレスポンプ

B ステレンス製
うず巻ポンプ

C チューブポンプ
ホースポンプ

D 小型チューブ
ポンプ

E 直動式
ダイヤフラムポンプ

F 電磁駆動式
ポンプ

G プランジャー
ポンプ

H ベローズポンプ

I 空圧・油圧
ダイヤフラムポンプ

J ケミカル
ポータブルポンプ



(高粘度液用)

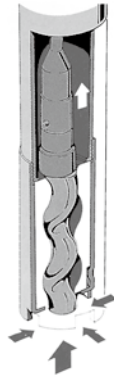
CB-550 Series

スネーク機能搭載、10,000mPa・sも移送OK

高粘度液対応、業界トップクラス!

高性能と安全性を迫及した
偏心スネーク方式ポンプであり、
高粘度液を手軽にかつ安全に
移送することができます。

またポンプ本体はステンレス製で
分解が容易な構造です。



【スネーク構造】



CB-555S-B

CB-550SA-B

仕様表

型式	材質	モータ タイプ・仕様	吐出口径	最大吐出圧 (MPa)	最大吐出量 (ℓ/min)	最大使用可能 粘度 (mPa・s)	最大使用 液温 (°C)	概算重量 (kg)
CB-555S-B	SUS316 NBR	電気モータ 単相 ※1 100V/450W	φ32 ホースニップル	0.4	25	5,000	60	8.0
CB-555S-F	SUS316 PTFE		R1 1/4 SUSホース	0.2			80	10.5*2
CB-550SA-B	SUS316 NBR	エアモータ 空気圧0.3~0.6MPa コンプレッサ所要重力 3.7KW以上	φ32 ホースニップル	0.5	21	10,000	60	6.5
CB-550SA-F	SUS316 PTFE		R1 1/4 SUSホース	0.2			80	9.3*2

※1 大容量700W電気モータもございますので、10,000mPa・sを超える高粘度液の場合は、ご相談ください。

※2 概算重量はSUSホースを含んだ重量です。

● モータは連続運転が可能ですが、適時消耗品の交換が必要です。

材質表

型式	外側 チューブ	ステーター	主 軸	パッキン	シール
CB-555S-B	SUS316	NBR	SUS316	PE	セラミック
CB-550SA-B					FKM
CB-555S-F	SUS316	PTFE	SUS316	PTFE	セラミック
CB-550SA-F					FKM

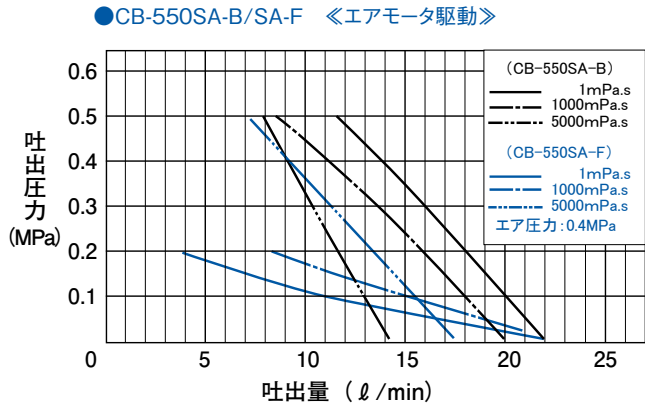
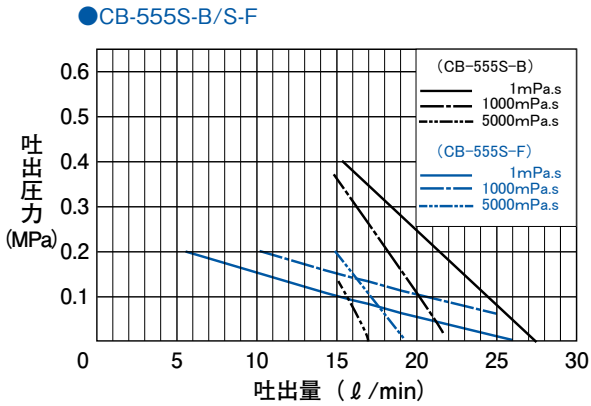
付属品

型式	付属品
CB-555S-B	φ32ブレードホース 1.5m/ホースバンド×1 吐出口用ユニオンナット締付け工具
CB-550SA-B	φ32ブレードホース 1.5m/ホースバンド×1 吐出口用ユニオンナット締付け工具 サイレンサ/空気供給口ノズル
CB-555S-F	φ32 SUSホース 1.5m 吐出口用ユニオンナット締付け工具
CB-550SA-F	φ32 SUSホース 1.5m 吐出口用ユニオンナット締付け工具 サイレンサ/空気供給口ノズル

● CB-550SA-B、CB-550SA-Fのエアコンベクションはオプション品です。

※本エアモータは、オイル潤滑が必要ですのでルブリケーターを必ず設置してください。

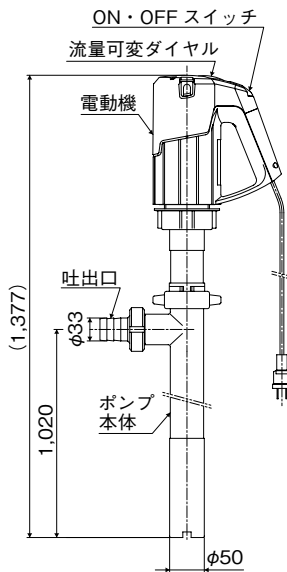
想定曲線



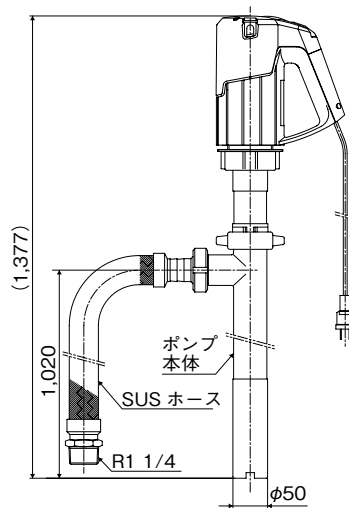
外形図

単位:mm

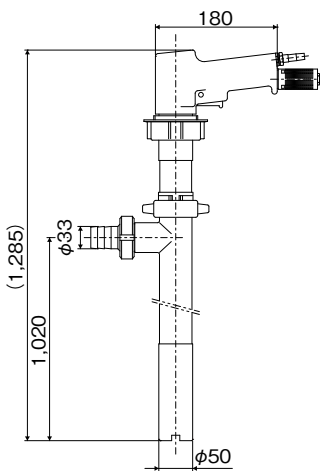
●CB-555S-B



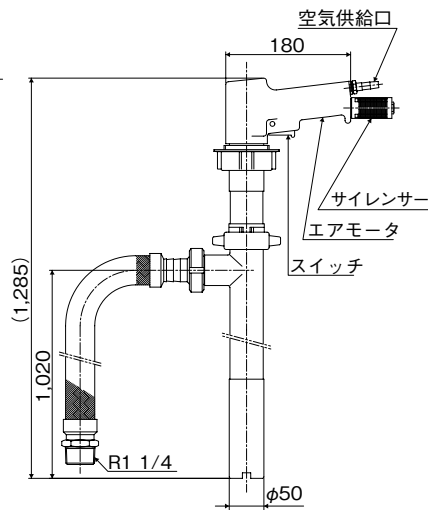
●CB-555S-F



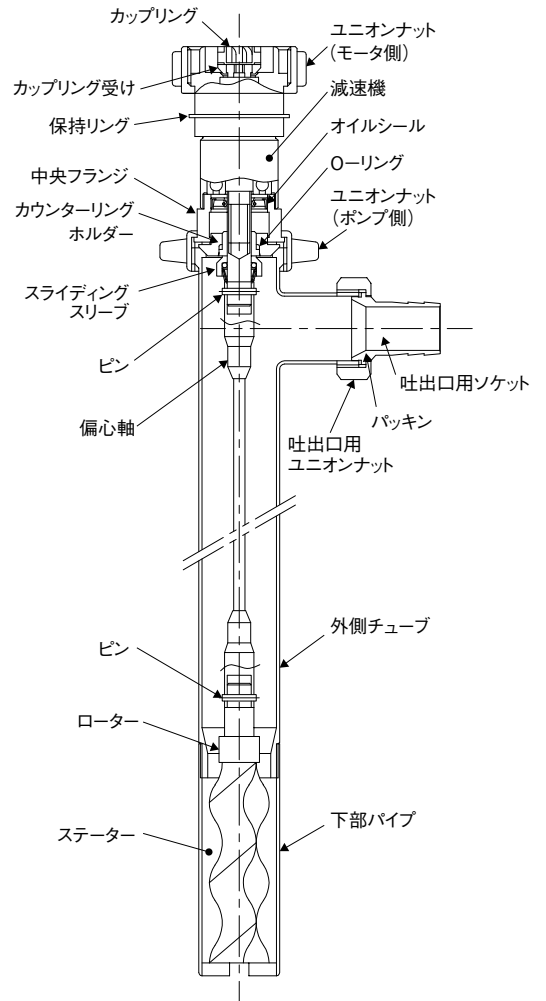
●CB-550SA-B



●CB-550SA-F



構造図



A マネットドライブ
シールレスポンプ

B ステレンス製
うず巻ポンプ

C チューブポンプ
ホースポンプ

D 小型チューブ
ポンプ

E 直動式
ダイヤフラムポンプ

F 電磁駆動式
ポンプ

G ブラッシュ
ポンプ

H ベローズポンプ

I 空圧・油圧
ダイヤフラムポンプ

J ケミカル
ポータブルポンプ



オプション品のラインアップ

注入ガン

手元で簡単操作が可能



(PP)



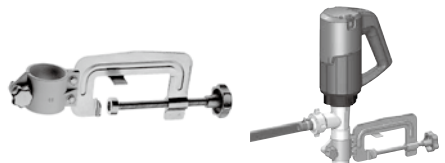
(PVDF)



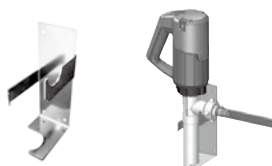
(SUS)

※CB-550シリーズにはご使用いただけません。

取付クランプ



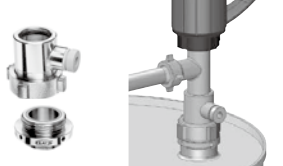
取付座 (壁掛式)



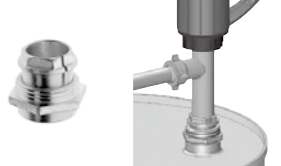
取付簡易クリップ



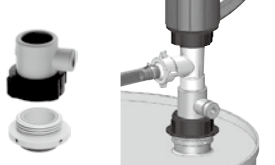
取付座 (SUS)



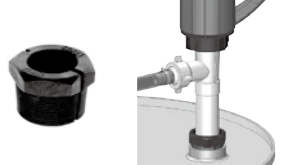
簡易取付座 (SS)



取付座 (PP)



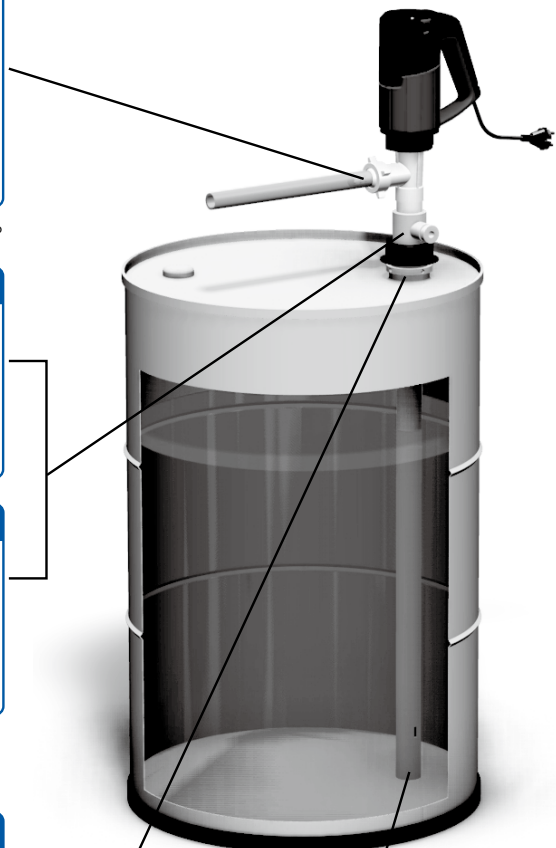
簡易取付座 (PP)



ストレーナ (SUS)



ストレーナ (PP)



CB-235Jシリーズには、注入ガン以外のオプション品はございません。

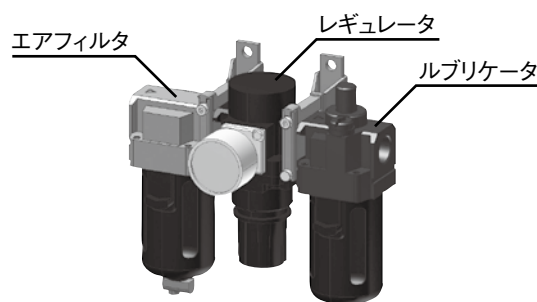
エアコンビネーション

エアコンビネーションは、エアモータ仕様(CB-360SEA、550SA-B、550SA-F)のポータブルポンプのオプション品です。

CB用エアモータはベーンタイプでモータへの供給エアには給油が必要です。

また、供給エアにゴミ等の異物が混入すると、エアモータの回転不良を招く恐れもありますので、エアコンビネーションをご利用ください。

※使用オイルはタービン油ISO-VG32相当をご使用ください



ポンプ部適用薬品

(参考) 使用可否の詳細につきましてはお問合せください

◆ポリプロピレン製 (PP)

- 希硫酸40%以下
- 苛性ソーダ
- 硝酸10%以下
- リン酸
- アンモニア水
- 写真現像液
- 海水(食塩水)
- PAC
- 硫酸バンド
- 酢酸10%以下

◆ステンレス製 (SUS316)

- 有機系溶剤
- ガソリン
- トリクレン
- エタノール
- アセトン
- アルコール
- メタノール
- ヘキサン
- テトラクロロエチレン
- メチルエチルケトン
- 各種オイル
- トルエン
- フレオン

◆PVDF製

- クロム酸30%以下
- 次亜塩素酸ソーダ
- 硝酸50%以下
- リン酸
- 塩化第二鉄
- クロロホルム
- 酢酸50%以下
- 過酸化水素

ケミカルポータブルポンプのご使用にあたって

※長時間の空運転禁止、液中にポンプ本体部を投入してからスイッチを入れてください。

※スラリーなどを含む液体には使用しないでください。

※比重が1.3以上の液体に使用しますと、過負荷保護スイッチが作動する場合があります。

(エアモータ及び防爆モータは非対応)

※電気モータでは流量可変ダイヤルのボリュームが小さくなるにつれ回転トルク(パワー)が低下しますので、液質や液温などの諸条件に左右され拘束(回転しない)するケースがございます。実負荷運転にてボリューム調整をして頂き回転に余裕を持った運用をお願いいたします。

デモ機を用意しておりますので、事前に性能を評価されることをおすすめします。

※ポンプ稼働中はできるだけ垂直状態でご使用ください。

ポンプが斜めの状態では液が吐出しない場合があります。

※使用後はかならずポンプ内部を水洗いして通気性の良い場所に、モータを上にして立てて保管してください。屋外に放置することは避けてください。

〈注意〉

保管の際は必ずモータを上にご使用ください。



デジタル流量計

ポータブルポンプに「増幅器付流量計」と「手元スイッチ付注入ガン（逆止弁付き）」を取り付けるだけで、制御盤を必要としない計量システムを実現!!



特長

- ・ポンプと直結取付可能!
- ・軽量、コンパクト設計!
- ・耐蝕性抜群!
- ・表示単位はリットル、ガロンが可能!



FMCシリーズ



FMT-50

仕様表

区分	FMT-50	FMC/PP	FMC/ETFE	FMC/SUS
流量 (ℓ/min)	5~50	10~100		
使用圧力範囲 (kPa)	400	10~400 (清水20℃)		10~600
口径 (B)	入口:G1 (専用コネクター付) 出口:G1	入口:G2 (専用コネクター付) 出口:G1 1/4		
最大使用粘度	40mPa·s	2500mPa·s		
最大使用液温	50℃	60℃ (最大200kPa)		80℃
精度	±1%			
概算重量 (kg)	0.3	1.1	1.4	1.7
ハウジング材質	PP	PP	ETFE	SUS316
計測チャンパー材質	—	PPS	ETFE	PPS

※非防爆仕様です

※CB-235J用流量計FMT-50に増幅器を取り付ける事は出来ません

フロー図

