



(ドラム缶用)

CB-360・210 Series

流量可変ダイヤル付標準モータとエアモータと
防爆モータ仕様の3タイプをラインアップ

CB-365 CB-365F CB-365SE CB-360SEA CB-210SE

【CB-360 シリーズ】

電動モータ・エアモータの2種類の駆動モータとPP、
PVDF、SUS316製のポンプ部(接液部)を自由に組合わ
せることができますので、幅広い薬液、あらゆる使用
条件に対応が可能なバリエーションに富んだポンプです。

【CB-210 シリーズ】

防爆モータを搭載することにより、エアモータで必要だったエアコン
プレッションとエアコンプレッサーが不要になりました。エア駆動と比
較して電気使用量が大幅に削減できます。有機溶剤などの可燃性
液体に安心してご使用頂けます。

仕様表

| 型 式 | 材 質 | モータ タイプ・仕様 | 吐出口径 | 最大吐出量 (ℓ/min) | 最大揚程 (m) | 最大使用液温 (°C) | 概算重量 (kg) |
|------------------|--------|---|-----------------|-----------------------------------|-------------|----------------|--------------|
| CB-365 | PP | | 19mm ホースニップル | 100 | 8 | 50 | 3.6 |
| CB-365-H(高揚程) | | | | 60 | 15 | | |
| CB-365F | PVDF | 電気モータ 単相 100V/450W (差込みプラグ付き) | 19mm ホースニップル | 100 | 8 | 50 | |
| CB-365F-H(高揚程) | | | | 60 | 15 | | |
| CB-365SE | SUS316 | エアモータ 0.3~0.6MPa コンプレッサ所要動力 断続:2.2Kw以上 連続:5.5Kw以上 | R3/4 SUSホース | 130 | 7 | 80 | 6.8* |
| CB-365SE-H(高揚程) | | | | 60 | 14 | | |
| CB-360SEA | | | | 130 | 10 | 5.7* | |
| CB-360SEA-H(高揚程) | | | | 80 | 17 | | |
| CB-210SE | | | | 防爆モータ 単相 100V/210W 1時間定格 | 80 | 5 | 11.5* |
| CB-210SE-H(高揚程) | | | | | 60 | 8 | |

※概算重量はSUSホースを含んだ重量です。

- 最高使用可能粘度は230mPa・sです。(但し、高揚程・防爆モータ仕様は30mPa・s以下)
- 粘度の上昇によって吐出性能は低下します。
- 使用空気圧力は0.3~0.6MPaです。
- モータは連続運転が可能ですが、適時消耗品の交換が必要です。
- 最大空気消費量は900ℓ/minです。
- 仕様表以外の組合せも対応可能です。

材質表

| 型 式 | 外側 チューブ | インペラー | 主 軸 | パッキン |
|-----------|------------|-------|--------|------|
| CB-365 | PP | ETFE | ハステロイC | PE |
| CB-365F | PVDF | ETFE | ハステロイC | PTFE |
| CB-365SE | SUS316 | ETFE | SUS316 | PTFE |
| CB-360SEA | | | | |
| CB-210SE | | | | |

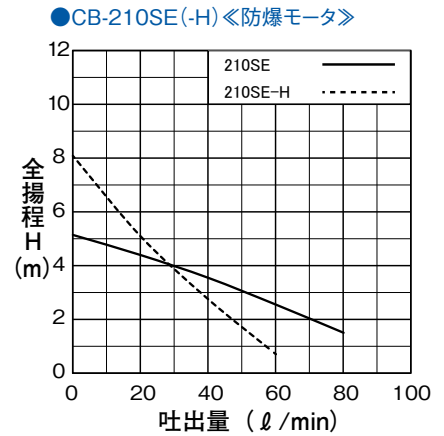
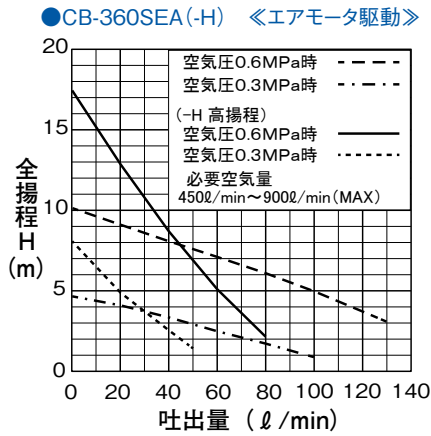
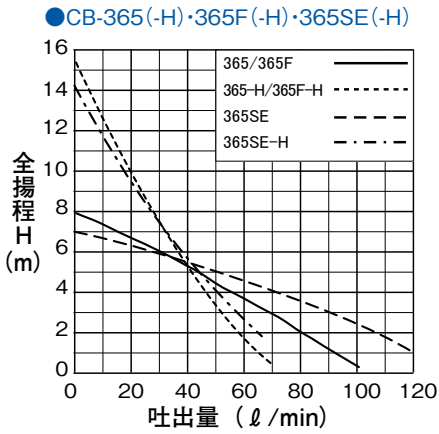
- 高揚程タイプ(-H)も材質構成・付属品構成は同じです。
- 注入ガンはオプション品です。
- CB-360SEAのエアコンプレッションはオプション品です。
※本エアモータは、オイル潤滑が必要ですのでブリケターを必ず設置してください。
- CB-210SEは、防爆形の配線機器を用いて配線してください。

付属品

| 型 式 | 付属品 |
|------------|-------------------------------------|
| CB-365 | φ19ブレードホース 3m/ホースバンド×1 注入ガン用フック |
| CB-365F | φ19フッ素樹脂ホース 2m/ホースバンド×1 注入ガン用フック |
| CB-365SE | φ25 SUSホース 1.5m 注入ガン用フック |
| CB-360SEA* | |
| CB-210SE | φ25 SUSホース 1.5m 注入ガン用フック |

※エアモータはサイレンサ/空気供給口ノズルが付属します。

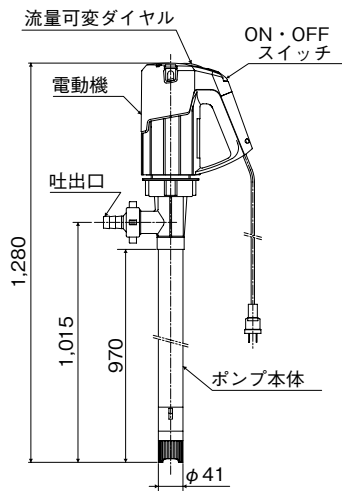
想定曲線



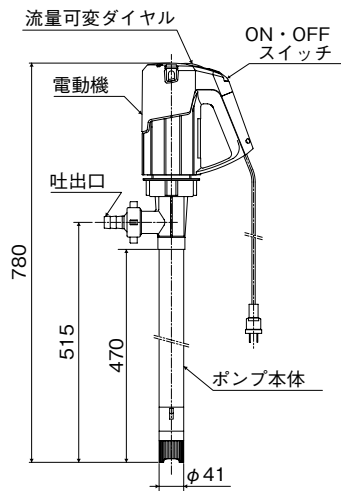
外形図

単位:mm

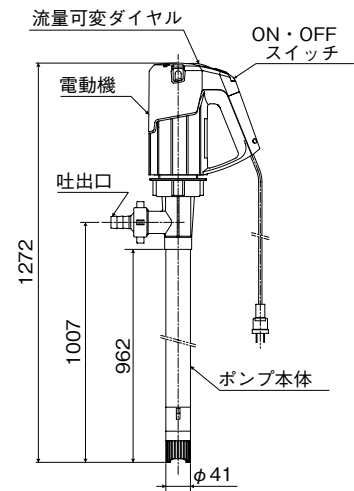
●CB-365・365F



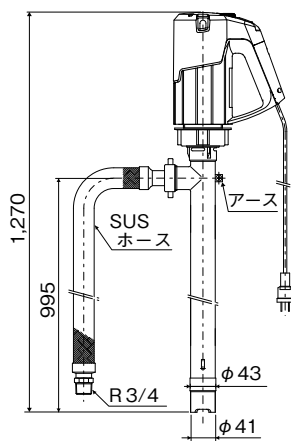
●CB-365-500



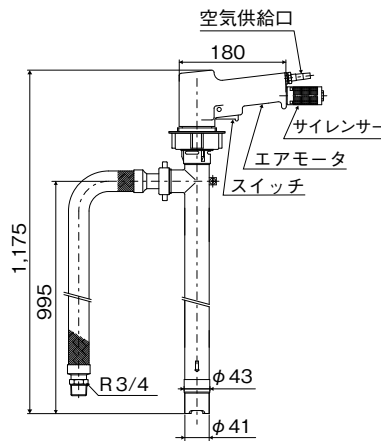
●CB-365-H・CB-365F-H



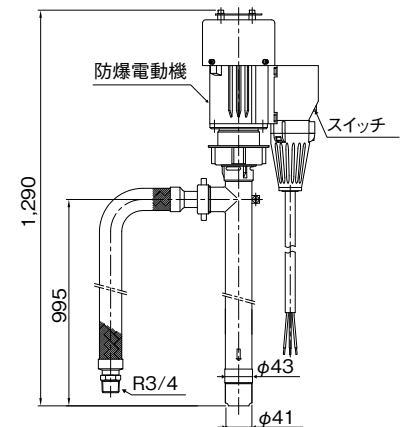
●CB-365SE(-H)



●CB-360SEA(-H)



●CB-210SE(-H)



A マグネットドライブ
シールレスポンプ

B ステレンス製
うず巻ポンプ

C チューブポンプ
ホースポンプ

D 小型チューブ
ポンプ

E 直動式
ダイヤフラムポンプ

F 電磁駆動式
ポンプ

G プランジャー
ポンプ

H ベローズポンプ

I 空圧・油圧
ダイヤフラムポンプ

J ケミカル
ポータブルポンプ