

# PAP<sup>®</sup> mini ー小型シリーズー 空冷式

## 機種

PAP01B  
PAP01B-KJ  
PAP03B  
PAP03B-KJ

処理空気量 0.7~4m<sup>3</sup>/min

温度制御精度 ±0.1℃

設定温度範囲 18~30℃

湿度制御精度 ±1% ※KJタイプのみ

設定湿度範囲 45~75% ※KJタイプのみ

〈特注対応〉特注対応品▶21P

- 消音吸込ダクト ■循環用吸込チャンバー
- 排気チャンバー ■小型チャンバー BOX

上記以外の仕様も製作いたしますので別途ご用命ください。



PAP01B

PAP03B-KJ



温度制御タイプ



温湿度制御タイプ

## インテリジェントモニター搭載

ファンクションキーで使い勝手が広がります

### 主なファンクションキー一覧

- F001** 停電自動復帰選択
- F099** 設定値ロック選択
- F002** 運転停止操作選択
- F100** 制御出口空気温度注意
- F003** 警報信号出力選択

## 製品仕様表

型 式		PAP01B	PAP01B-KJ	PAP03B	PAP03B-KJ	
性 能	設定可能温度範囲 ※1	℃.%	18 ~ 30	18 ~ 30, 45 ~ 75	18 ~ 30	18 ~ 30, 45 ~ 75
	温湿度制御精度 ※2	℃.%	± 0.1	± 0.1, ± 1.0	± 0.1	± 0.1, ± 1.0
	冷却+加熱能力 (50/60Hz)	kW	0.33 / 0.39	0.77 / 0.84	1.44 / 1.6	1.8 / 2.12
	(最大冷却能力)	(kW)	(0.22 / 0.26)	(0.37 / 0.44)	(0.94 / 1.1)	(1.2 / 1.42)
	定格処理風量	m <sup>3</sup> /min	0.7 ~ 1.0		2.0 ~ 4.0	
	最大機外静圧 ※3	Pa	120/130	120/160	100	110
環 境 条 件	周囲温湿度範囲 (吸込空気) ※1	℃.%	15 ~ 35, 30 ~ 70			
	吸込温度変化勾配	℃/h	± 1 以内			
	吸込湿度変化勾配	%/h	± 5 以内			
外形寸法 (高さ×奥行×幅) ※4	mm	346×500×412	765×620×390	1062×590×570	1350×740×570	
製品質量	kg	(32)	(69)	(104)	(150)	
制御空気吐出口	mm	φ 75	φ 100	φ 100	φ 100	
加 湿 水	水質	—	純水(電気伝導率1~10μS/cm)	—	純水(電気伝導率1~10μS/cm)	
	最大加湿能力 ※5	kg/h	—	0.8	—	2.3
	供給温度範囲	℃	—	10 ~ 40	—	10 ~ 40
	接続口径	—	—	Rc1/4	—	Rc1/4
電 気 特 性	電源 ※6	V(Hz)	単相 100V ± 10% (50/60)		三相 200V ± 10% (50/60)	
	消費電力	kW	0.32/0.34	1.2/1.2	0.6/0.7	3.0/3.5
	電流 ※7	A	4.0/3.9	13/13	2.8/2.8	12/13
	電源容量 ※8	kVA	0.34/0.38	1.5/1.5	1.1/1.1	4.0/4.4
	騒音値 (50/60Hz) ※9	dB	58/60	58/60	69/71	70/73
	冷媒	—	R134a	R407c	R407c	R407c

※1 制御可能な温度範囲を表すものではありません。制御可能温度範囲は、吸込空気温湿度により異なります。 ※2 吸込空気温湿度安定時。吐出口1点、コントローラ表示値精度。定格最大風量時。  
 ※3 制御空気吐出口にて絞り、最大定格処理風量にて運転した時の機外静圧。 ※4 高さは吐出口含む。 ※5 仕様範囲内における最大加湿運転時。 ※6 電源電圧の相間アンバランスは±3%以内としてください。 ※7 仕様範囲内に置ける最大値。 ※8 仕様範囲内における最大運転電流時。 ※9 消音ダクトを取付けることにより、騒音値を下げる可能性があります。

小型クラスでは最高レベル、温度制御 $\pm 0.1^{\circ}\text{C}$ 、湿度制御 $\pm 1\%$ を達成。

## 手軽・簡単設置

必要な時に必要な空間を温湿度制御し、クリーン化も図れます。  
不要になれば、移動、撤去もラクラク。

### 排熱を最大70%カット\*

排熱が極端に小さく、室内でも空調機への負担がありません。

※冷凍機連続運転+ヒータ再熱方式との比較。



### 用途に合わせたシステム提案をいたします

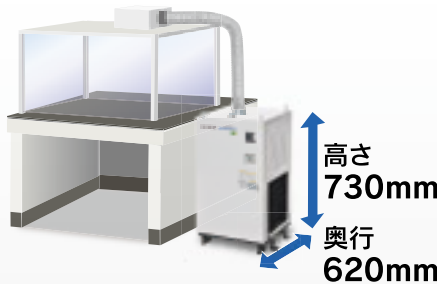


様々な温調用途に対応いたします。お気軽にご相談ください。

## コンパクト設計

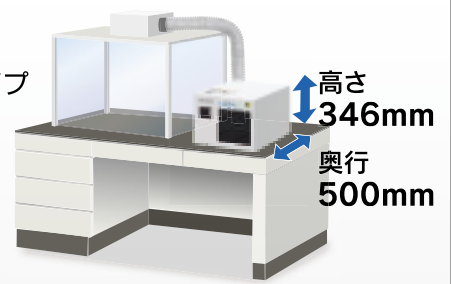
### PAP01B-KJタイプ

デスクの横にちょうど収まるコンパクト設計を実現しました。



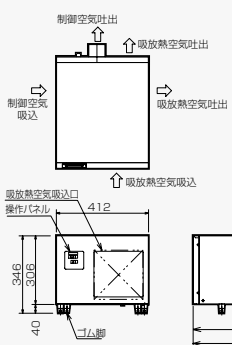
### PAP01Bタイプ

デスクトップにも設置可能。

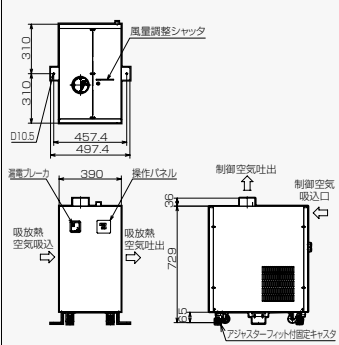


## ■外形図 (単位: mm)

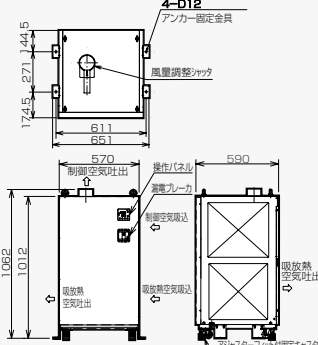
### 温度制御タイプ PAP01B



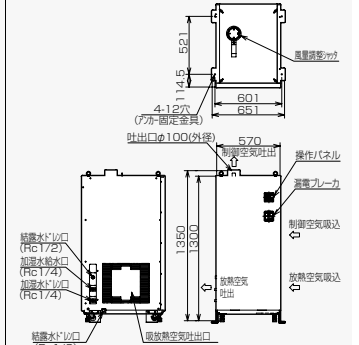
### 温湿度制御タイプ PAP01B-KJ



### 温度制御タイプ PAP03B



### 温湿度制御タイプ PAP03B-KJ



様々なシーンの精密空調に対応いたします。

## PAP<sup>®</sup> シリーズ特注対応品



### 1 消音吸込ダクト

対応機種

PAP温度制御タイプ  
PAP温湿度制御タイプ  
PAP miniシリーズ



### 2 循環用吸込チャンバー

対応機種

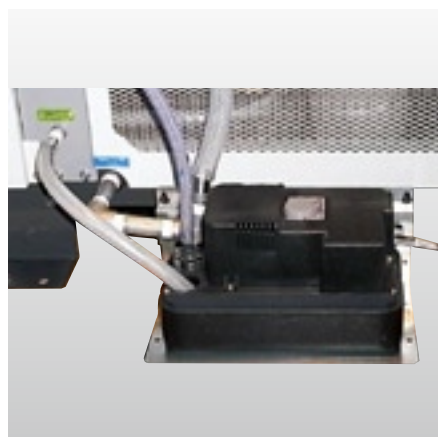
PAP温度制御タイプ  
PAP温湿度制御タイプ  
PAP miniシリーズ



### 3 ダクトセット

対応機種

PAP温度制御タイプ  
PAP温湿度制御タイプ  
PAP miniシリーズ



### 4 ドレンポンプキット

対応機種

PAP温度制御タイプ  
PAP温湿度制御タイプ  
PAP miniシリーズ



### 5 センサー延長

対応機種

PAP温度制御タイプ  
PAP温湿度制御タイプ  
PAP miniシリーズ



### 6 小型チャンバー BOX

対応機種

PAP miniシリーズ

## その他の特注対応品

### 7 蒸気加湿方式

対応機種

PAP温湿度制御タイプ

### 8 湿度表示付

対応機種

PAP温度制御タイプ

### 9 HEPA 差圧計付

対応機種

PAP温度制御タイプ  
PAP温湿度制御タイプ